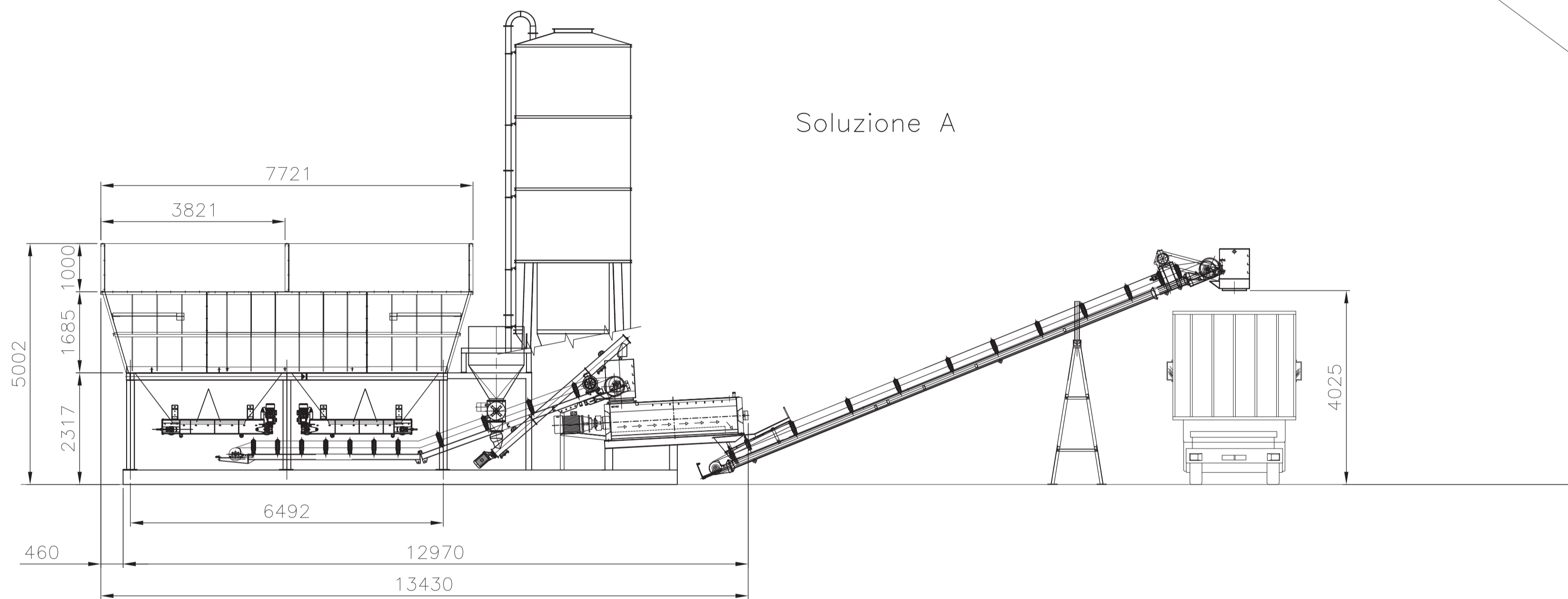


Soluzione B



B



B



B



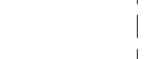
B



B



B



B



B



B



B



B



B



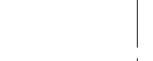
B



B



B



B



B



B



B



B



B



B



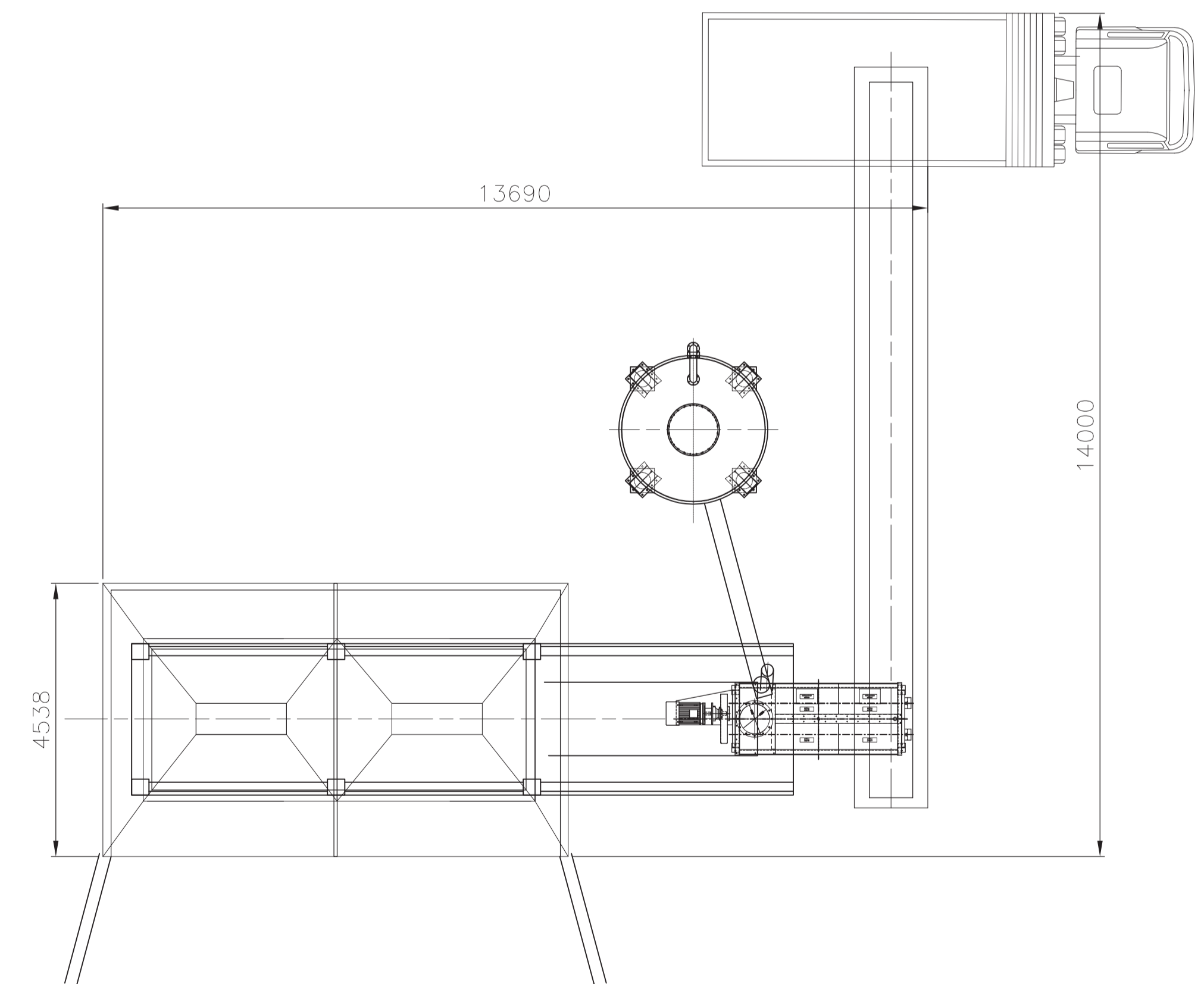
B



B



B



A



A



A



A



A



A



A



A



A



A



A



A



A



A

